

Trucks for life
ISUZU

مجموعة N- ريوارد

شاحنات المهام الخفيفة
بوزن إجمالي 5.2 - 9.5 طن



أداء موثوق، مجموعة واسعة من الطرازات، والاختيار الأمثل لنجاحك.

متانة متميزة وجودة موثوقة مصنعة في اليابان لتلبي احتياجات المستخدمين المختلفة.
من استخدامات المسافات القصيرة داخل المدينة إلى النقل لمسافات طويلة بين المدن،
تتمتع "ريوارد" بأداء موثوق لدعم أعمالك.
سيتمكن الجميع من التعرف على جودة وحرفية إيسوزو.



جودة يابانية

هندسة وصناعة يابانية

لمسة متقنة

متانة وأمان

مُثبتة

التصميم والأداء والوظائف

معايير عالية، قوة موثوقة

تم اختبارها في أقسى الظروف لتحقيق مستوى موثوق من المتانة والقوة. "ريوارد" تلبى كافة احتياجاتك بصلايتها حتى في لهيب الصحراء الحارقة.



المتانة

هيكل قوي ومتين يتحدى الظروف القاسية

إطار الهيكل بعرض 850 ملم لفئات 6.5 طن وأكثر.

يمكن للعملاء استخدام تطبيقات الإطار الفرعي 850 ملم، وهو أمر شائع جدًا في أسواق دول مجلس التعاون الخليجي. ستزيد قوة إطار الهيكل من المتانة ومن العمر الافتراضي للمركبة.

الأبعاد الأكثر سمكًا لإطار الهيكل تجعله أقوى عند تعرضه للحمل مما يجعل الشاحنة أكثر متانة. الوزن الأعلى لقدرة المحاور، يجعل توزيع الوزن على المحور أكثر مرونة وبالتالي يجعله أكثر متانة.



تعليق صلب للمحور

نظام تعليق المحاور صلب ومتين

تم تصميم المحاور وأنظمة التعليق ليس لحمل البضائع والمحرك والهيكل فقط، بل لتوفير قدرة أفضل على المناورة ومستوى أعلى من السلامة والراحة أيضًا.

نظام اختبار ايسوزو لتعزيز المتانة العالية

قدرة تحمّل موثوقة

يختبر أنماط تنقل ومواقف قيادة متنوعة في حلبة خاصة تحاكي كافة ظروف الطرق حول العالم.

الاستجابة البيئية

يضمن الاستخدام طويل الأمد في البيئات الرملية ذات الحرارة العالية.

الأداء الآمن

يتابع أداء الوظائف الأساسية للمركبة مثل أداء المكابح وبنية السلامة لجسم المركبة.



السلامة

السلامة الكامنة

مقصورة في غاية الصلابة

توفر المقصورة عالية الصلابة أعلى مستوى للسلامة أثناء التصادم بين المركبات ذات المقصورة. تم تعزيز أواسط الأبواب، وإطار الهيكل كذلك تم تقويته للحفاظ على سلامة المقصورة، بحيث تكون محاطة بغطاء واقٍ يحد من الإصابات عند وقوع الحوادث.



(المقعد الأوسط: نقطتان)

يعمل على تثبيت وحماية السائق والركاب بفعالية أثناء الاصطدام.

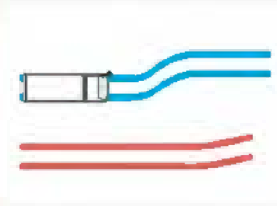


حزام أمان بنظام قفل الطوارئ (ELR) ثلاثي النقاط

السلامة الفعّالة

نظام مكابح مانع للانغلاق (ABS)

يحافظ على ثبات المركبة من خلال السيطرة على انغلاق العجلات على أسطح الطرق الزلقة. حتى عند الاضطرار للمناورة في الحالات الطارئة، يساهم الثبات أيضًا في التقليل من حجم الحوادث..



مصايح هالوجين أمامية متعددة العاكسات

تعمل عدسات الراجح الصافي والعاكسات على توفير إضاءة متميزة على مساحة واسعة لتحسين الرؤية الليلية وبالتالي تعزز السلامة.



مكابح أسطوانية أمامية وخلفية

تعمل المكابح الكبيرة على تحسين أداء الكبح.



أواسط مدعّمة للأبواب

يقلل من الضرر الذي قد يصيب بنية المقصورة عند وقوع حادث.



محرك ايسوزو المشهور عالمياً

محرك الديزل من ايسوزو المشهور عالمياً بقوته المحسنة ومثابته وكفاءته في استهلاك الوقود سيقود أعمالك إلى مستوى أعلى.

محرك بتحكم كهربائي

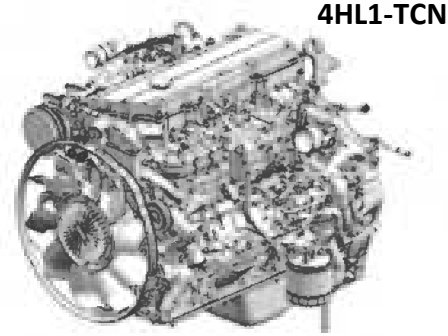
محرك عالي الأداء ذو إنتاجية عالية الطاقة وكفاءة في استهلاك الوقود وتشغيل هادئ.

4HL1-TCN: حقن مباشر، عمود كامات علوي، ديزل

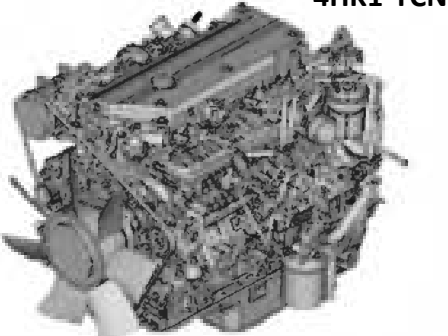
- السعة: 4,778 سم مكعب
- الطاقة القصوى: 130 حصان / 2,600 دورة في الدقيقة
- عزم الدوران الأقصى: 375 نيوتن/متر (38.0 كجم/متر)

4HK1-TCN: حقن مباشر، عمود كامات علوي، ديزل

- السعة: 5,193 سم مكعب
- الطاقة القصوى: 110 كيلو واط (150 حصان) / 2,600 دورة في الدقيقة
- عزم الدوران الأقصى: 402 نيوتن/متر (41.0 كجم/متر)



4HL1-TCN



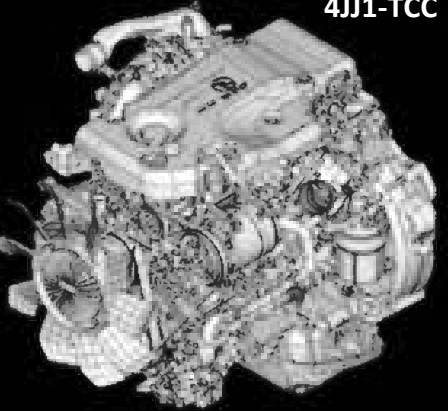
4HK1-TCN

نظام المساق المشترك ذو الضغط العالي والحقن المباشر. تركيب بسيط بمتانة أكبر.

4JJ1-TCC: مساق مشترك بضغط عالي وحقن مباشر - عمود كامات علوي

مزدوج وتيربو تبريد داخلي

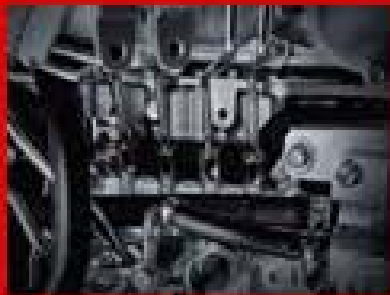
- السعة: 2,999 سم مكعب
- الطاقة القصوى: 96 كيلو واط (130 حصان)/2,800 دورة في الدقيقة
- عزم الدوران الأقصى: 330 نيوتن/متر (34.0 كجم/متر)



4JJ1-TCC

نظام حقن بمساق مشترك

يفضل التحكم الإلكتروني يضخ الوقود بدقة عند ضغط عال للغاية بمعدل 1/1000 ثانية ويحدد كميات الحقن المثلى، مما يقلل من انبعاث أكاسيد النيتروجين والجسيمات.



عمود كامات علوي مزدوج و16 صمام

يتم توقيت تشغيل الصمام بدقة حتى عند ارتفاع عدد الدورات في الدقيقة، مما يؤدي إلى زيادة امتصاص الهواء وتفريغه من الاسطوانات، وبالتالي زيادة استيعاب وكفاءة العادم. تقلل ظروف الاحتراق المثلى هذه من انبعاث الجسيمات والدخان الأسود مع زيادة الاقتصاد في استهلاك الوقود.
(4JJ1-TC)



ايسوزو دائما التطور تحظى بتقييم مرموق في كافة أنحاء الشرق الأوسط.



تواصل ايسوزو التحسن من خلال جمع احتياجات المستخدمين من دول مجلس التعاون الخليجي واستخدامها لتطوير طرازات المركبات المستقبلية.

أنوع مختلفة من مواصفات المركبات لتناسب مع تخصيصات المركبات المختلفة.

بفضل أدائها ومثابرتها، تحافظ ايسوزو على صدارة منطقة الشرق الأوسط في السنوات العشر الأخيرة.

التنوع

القابلية للتخصيص

الطابع العملي

الأسباب وراء جودة "ريوارد" المتميزة



محركات خفيفة الوزن ومدمجة وذات انتاجية عالية، مصممة بدقة باستخدام أحدث تقنيات CAD متعددة الأبعاد.

تم إنشاء هيكلية التصنيع التي تحول دون انتقال أي عيوب إلى الخطوة التالية من عملية التصنيع وذلك من خلال وضع نقاط فحص متعددة في كل خطوة.

ننشر عبر كافة أنحاء العالم خبرتنا الإنتاجية التي قمنا بصقلها على مدى سنوات عديدة، لتمتد منتجاتنا وخدماتنا المتجانسة على مستوى العالم.

الهندسة

ضبط الجودة

التصنيع



تلبية كافة احتياجات الأعمال

مصممة بجمال عملي وتخصيصات تلائم كافة الأعمال. مع مجموعة واسعة من الاختيارات، يمكنك اختيار الطراز الأمثل لأعمالك.



عدادات بإضاءة LED



Photo might vary from actual truck.

تم تحديث رسومات لوحة العدادات بالكامل وتضمين رموز تحذيرية متوافقة مع ISO. أصبحت قراءة العدادات أيضًا أسهل، مما يسمح للسائقين معرفة حالة المركبة بنظرة واحدة. علاوة على ذلك، تستهلك إضاءة LED طاقة كهربائية أقل، وتدوم المصابيح لفترة خدمة طويلة.

مساحة أكبر لأجهزة DIN



Photo might vary from actual truck.

يتم تجهيز المركبات بمزيد من الأجهزة التي تستخدم موصلات DIN، وهناك متسع كبير لتثبيت الأجهزة المعلوماتية والصوتية بشكل مناسب. يمكن تثبيت ما يصل إلى ستة أجهزة DIN، ضعف العدد السابق.

الأداء

تبريد بأداء أفضل



يضمن التحليل بالكمبيوتر والاختبار الفعلي للمركبات أن نظام التبريد يوائم الأداء العالي للمحركات وأنظمة معالجة الانبعاثات.

ناقل السرعة اليدوي



قوية لكنها اقتصادية وسهلة التعامل. موثوقة ومتانة، يمكنك الاعتماد عليها.

AMT (ناقل السرعة اليدوي المؤتمت) اختياري



قيادة سهلة (لا حاجة للقباض). تجنب التباين في كفاءة استهلاك الوقود بين السائقين المختلفين (تبديل التروس محوسب بالكامل).
القباض لا يتطلب صيانة (نظام اقتران السوائل).

الوظيفة

دخول/خروج متقن "فتحة الباب بزواوية 90 درجة"



تسمح الأعمدة الأمامية القائمة بفتح الأبواب حتى زاوية عرض 90 درجة وتوفير فتحة باب أكبر للوصول إلى الكابينة بسهولة. كما تساهم الدرجات والأرضية الأوسع في سهولة الدخول/الخروج.

مقابض خارجية عمودية



تسهل المقابض العمودية الوصول إلى المركبات الطويلة. بالإضافة إلى ذلك، تم تصميم المقابض لتلائم القفازات السمكية.

بفضل مقابض الدخول وزاوية فتح الباب الواسعة، حققت ايسوزو المركز الأول في سهولة الدخول والخروج.

سعة أكبر لخزانات الوقود (200 لتر) (اختياري)

تتمتع مجموعة N بأكثر سعة لخزان الوقود. يستخدم بعض العملاء فئات 6.5 طن و7.5 طن و8.5 طن و9.5 طن للرحلات الطويلة. يمكننا تقديم خزان أصلي بسعة 200 لتر ليلائم احتياجات العملاء. تعتبر جودة الخزان الأصلي أفضل بكثير من تعديل خزان الوقود (إضافة خزان فرعي)، مما يؤدي غالبًا إلى تسرب الوقود أو سرقة بواسطة خراطيم. تختلف جودة الوقود من منطقة إلى أخرى، بتركيب خزان وقود أكبر، يمكن للعملاء تجنب التزود بالوقود في منطقة ذات جودة وقود متدنية.



(اختياري)

90 ACG أمبير وبطارية بقدرة عالية

مواصفات ACG أعلى (90 أمبير) لتلائم تطبيقات العملاء المتنوعة

قامت ايسوزو بتجهيز ACG بقدرة 90 أمبير لتلبية مجموعة واسعة من التطبيقات المتنوعة التي تحتاج إلى إمداد كهربائي عالي من الهيكل. مع قدرة ACG أعلى، ستتناقص احتمالية تعرض العملاء لتعطيل ACG، الذي قد يتسبب في تعطيل أشغال العميل اليومية.

الإمداد الكهربائي مقابل الطلب

بالنسبة لبعض تطبيقات الهيكل التي تحتاج إلى إمداد عالي من الكهرباء، فإن استخدام 90 ACG أمبير وبطارية 80D26L يصبح أمرًا ضروريًا.



قد تختلف الصورة عما هو في الواقع



قد تختلف الصورة عما هو في الواقع

التكييف الخلفي لمقصورة الطاقم

مكثفات تبريد مزدوجة. (كفاءة تبريد أعلى)
محرك مروحة أقوى.
ثلاث فتحات كبيرة في الوسط.
كوة هواء دائرية مرنة. (توزيع أفضل للهواء البارد)

لدينا في ايسوزو التبريد الأفضل مع مكثف تبريد مزدوج أكبر.

لدينا أفضل تدفق وتوزيع للهواء مع محرك مروحة قوي وثلاث فتحات هواء دائرية مرنة وكبيرة.



التدفق القوي للهواء فائق البرودة لكل راكب يمثل الأداء الأفضل في فئة الشاحنات الخفيفة.



شاحن USB للهاتف الذكي أو الجهاز اللوحي

لقد اعتمدنا شاحن USB أصلي ذو جودة عالية.

قياسي في طراز NPR85
فئة 6.5 طن.



قد تختلف الصورة عما هو في الواقع

كجم 5,200 / 5,500 GVW NMR

4JJ1-TC (5.2 طن / 5.5 طن)
96 كيلو واط (130 حصان) / 2,800 دورة في الدقيقة
330 نيوتن/متر (34.0 كجم/متر) / 1,600 دورة في الدقيقة



اللون الخارجي

ARC WHITE
متوفر في عدة ألوان عن
الطلب

كجم 6,500 / 7,500 GVW NPR

4HL1-TCN (6.5 طن)
130 حصان / 2,600 دورة في
الدقيقة
330 نيوتن/متر (34.0 كجم/متر) /
1,600 دورة في الدقيقة



4HK1-TCN (7.5 طن)
110 كيلو واط (150 حصان) /
2,600 دورة في الدقيقة
404 نيوتن/متر (41.0 كجم/متر) /
1,500 دورة في الدقيقة



4JJ1-TC (7.5 طن)
96 كيلو واط (130 حصان) /
2,800 دورة في الدقيقة
330 نيوتن/متر (34.0 كجم/متر) /
1,600 دورة في الدقيقة

كجم 8,000 / 9,500 GVW NQR

كجم 5,200 – 6,500 GVW NMR/NPR Crew Cab

4HK1-TCN (8.5 طن)
110 كيلو واط (150 حصان) /
2,600 دورة في الدقيقة
404 نيوتن/متر (41.0 كجم/متر) /
1,500 دورة في الدقيقة



4JJ1-TC (5.2 طن / 5.5 طن)
96 كيلو واط (130 حصان) /
2,800 دورة في الدقيقة
330 نيوتن/متر (34.0 كجم/متر) /
1,600 دورة في الدقيقة



4JJ1-TCC (6.5 طن)
96 كيلو واط (130 حصان) /
2,800 دورة في الدقيقة
330 نيوتن/متر (34.0 كجم/متر) /
1,600 دورة في الدقيقة

تطبيقات المركبة كاملة من المصنع

هناك مجموعة متنوعة من الهياكل الخلفية والطرازات المرتبطة بتطبيقات معينة والتعديلات للاختيار من بينها، بناءً على احتياجات أعمالك المتخصصة.

بوابة ثلاثية الفتح



مقصورة مفردة (عريض)

قلاب



مقصورة طاقم (قياسي)

ندعم أعمالك

نظام الدعم في منطقة مجلس التعاون الخليجي

يتوجه إلى الموقع عند ظهور مشاكل غير متوقعة. يحدد سبب المشكلة ويحلها حلاً جذرياً بحيث لا يتكرر ذلك العطل مرة أخرى.

مهندس ميداني

مسح ودراسة احتياجات العملاء وطلباتهم من شتى أنحاء العالم، وتقديم الطرازات والمواصفات المثلى لكل سوق.

مهندس مبيعات

تساهم في تقليل وقت التعطل من خلال توفير قطع الغيار على الفور باستخدام شبكة الوكلاء المتواجدة في كل بلد. كذلك، مستودعاتنا المتواجدة في دبي لتلبية احتياجات المنطقة وضمان توافر قطع الغيار باستمرار.

قطع الغيار



NPR

نقل الأرباح إليك



المواصفات الرئيسية

الفتة	NPR				
الطراز	NPR85H	NPR85K	NPR85H	NPR85K	NPR85F
الإطارات الخلفية	مزدوجة	مزدوجة	مزدوجة	مزدوجة	مزدوجة
وزن المركبة الإجمالي (كجم)	6,500	6,500	6,500	6,500	7,500
النوع	مقصورة مفردة / صندوق مسطح	مقصورة مفردة / صندوق مسطح	مقصورة طاقم / صندوق مسطح	مقصورة طاقم / صندوق مسطح	قلاّب
سعة المقاعد	3	3	5	5	3

المحرك

الطراز	4JJ1-TCC	4JJ1-TCC	4JJ1-TCC	4JJ1-TCC	4JJ1-TC
النوع	حقن مباشر، عمود كامات علوي مزدوج، ديزل				
عدد الاسطوانات	4	4	4	4	4
السعة (سم مكعب)	2,999	2,999	2,999	2,999	2,999
الطاقة القصوى (حصان/د)	130 / 2,800	130 / 2,800	130 / 2,800	130 / 2,800	130 / 2,800
العزم الأقصى (كجم/م/د)	34.0 / 1,600	34.0 / 1,600	34.0 / 1,600	34.0 / 1,600	34.0 / 1,600
بدء التشغيل	4.0 كيلو واط - 24 فولت	4.0 كيلو واط - 24 فولت	4.0 كيلو واط - 24 فولت	4.0 كيلو واط - 24 فولت	4.0 كيلو واط - 24 فولت

الهيكل

كتلة الهيكل/المركبة	2397 / 2397	2434 / 2434	2560 / 2905	2652	2407
---------------------	-------------	-------------	-------------	------	------

الكتلة (كجم)

القابض	النوع	قرص جاف منفرد				
		الحجم (ملم)	300	300	300	300
ناقل السرعة	النوع	MY-5T / 5 سرعات	MY-5T / 5 سرعات	MY-5T / 5 سرعات	MY-5T / 5 سرعات	MY-6T / 6 سرعات
الترس الأخير	طول القطر (ملم)	292	292	292	292	320
	معدل الترس	6.142	6.142	6.142	6.142	6.142
المكابح	النوع	مكابح زيتية مع تعزيز كهربائي				
	التوقف	وسطي				
التوجيه	النوع	تعزيز كهربائي				
	الأمامي	F031	F031	F031	F031	F031
المحور	الخلفي	R050	R050	R050	R050	R066
	التعليق	تعليق أمامي وخلفي متعدد الصفائح				
إطار الهيكل	مستقيم 850ملم	مستقيم 850ملم	أمامي 820ملم خلفي 750ملم	مستقيم 850ملم	مستقيم 850ملم	
	الإطارات	215/75R17.5 (اختياري 16-12)	215/75R17.5 (اختياري 16-12)	215/75R17.5 (اختياري 16-12)	215/75R17.5 (اختياري 16-12)	215/75R17.5 (اختياري 16-12)
قرص العجلة	أمامية وخلفية	17.5X6.00-127 (اختياري 16-12)	17.5X6.00-127 (اختياري 16-12)	17.5X6.00-127 (اختياري 16-12)	17.5X6.00-127 (اختياري 16-12)	17.5X6.00-127 (اختياري 16-12)
	سعة خزان الوقود (لتر)	100 [اختياري 200]	100 [اختياري 200]	100	100	100

NPR

NPR81H	NPR81K	NPR75F	NPR75K	NPR75K	NPR75L
مزدوجة	مزدوجة	مزدوجة	مزدوجة	مزدوجة	Dual
6,500	6,500	7,500	7,500	7,500	7,500
مقصورة مفردة / صندوق مسطح	مقصورة مفردة / صندوق مسطح	مقصورة مفردة / قلاب	مقصورة مفردة / صندوق مسطح	مقصورة مفردة	Cab chassis
3	3	3	3	3	3

4HL1-TCN	4HL1-TCN	4HK1-TCN	4HK1-TCN	4HK1-TCN	4HK1-TCN
حقن مباشر، عمود كامات علوي، ديزل					
4	4	4	4	4	4
4,778	4,778	5,193	5,193	5,193	5,193
130 / 2,600	130 / 2,600	150 / 2,600	150 / 2,600	150 / 2,600	150/2,600
38 / 1,600	38 / 1,600	41.0 / 1,500	41.0 / 1,500	41.0 / 1,500	41.0/1,500
4.0 كيلو واط - 24 فولت	4.0 كيلو واط - 24 فولت	4.0 كيلو واط - 24 فولت	4.0 كيلو واط - 24 فولت	4.0 كيلو واط - 24 فولت	24V-4.0kW

2630 / 3055	2685 / 3170	2555 / 3485	2725 / 3210	2725	2785
-------------	-------------	-------------	-------------	------	------

قرص جاف منفرد				وصلة سائلة	قرص جاف منفرد
300	300	325	325	-	325
MY-6T / 6 سرعات	MY-6T / 6 سرعات	MY-6T / 6 سرعات	MY-6T / 6 سرعات	سرعات 6 / MY-6S NEES	MY-6T / 6 سرعات
292	292	320	320	320	320
4.777	4.777	4.777	4.556	4.556	4.556
مكابح زيتية مع تعزيز كهربائي					
وسطي					
تعزيز كهربائي					
F031	F031	F031	F031	F031	F031
R050	R050	R066	R066	R066	R066
تعليق أمامي وخلفي متعدد الصفائح					
مستقيم 850ملم	مستقيم 850ملم	مستقيم 850ملم	مستقيم 850ملم	مستقيم 850ملم	مستقيم 850ملم
215/75R17.5 (اختياري 16-12)	215/75R17.5 (اختياري 16-12)	215/75R17.5 (اختياري 16-12)	215/75R17.5 (اختياري 16-12)	215/75R17.5 (اختياري 16-12)	215/75R17.5 (اختياري 16-12)
17.5X6.00-127 (اختياري 16-12)	17.5X6.00-127 (اختياري 16-12)	17.5X6.00-127 (اختياري 16-12)	17.5X6.00-127 (اختياري 16-12)	17.5X6.00-127 (اختياري 16-12)	17.5X6.00-127 (اختياري 16-12)
100 [اختياري 200]	100 [اختياري 200]	100	100 [اختياري 200]	100 [اختياري 200]	100 [اختياري 200]

NMR & NQR

نقل الأرباح إليك



المواصفات الرئيسية

الفتحة	NLR	NMR		
الطراز	NLR77E	NMR85E	NMR85H	NMR85H
الإطارات الخلفية	مفردة	مزدوجة	مزدوجة	مزدوجة
وزن المركبة الإجمالي (كجم)	4,550	5,200/5,500	5,200/5,500	5,200/5,500
النوع	مقصورة مفردة / صندوق مسطح	مقصورة مفردة / قلاب	مقصورة مفردة / صندوق مسطح	مقصورة طاقم/ صندوق مسطح
سعة المقاعد	3	3	3	5

المحرك

الطراز	4JH1-TC	4JJ1-TC	4JJ1-TC	4JJ1-TC	
النوع	حقن مباشر، عمود كامات علوي، ديزل	حقن مباشر، عمود كامات علوي مزدوج			
عدد الاسطوانات	4	4	4	4	
السعة (سم مكعب)	2,999	2,999	2,999	2,999	
الطاقة القصوى (حصان/د)	106/3,200	130 / 2,800	130 / 2,800	130 / 2,800	
العزم الأقصى (كجم/م/د)	23.5/1,400	34.0 / 1,600	34.0 / 1,600	34.0 / 1,600	
بدء التشغيل	12 فولت - 2.0 كيلو واط	24 فولت - 4.0 كيلو واط	24 فولت - 4.0 كيلو واط	24 فولت - 4.0 كيلو واط	

الكتلة (كجم)

كتلة الميكل/المركبة	1770/2065	2075/2625	2090/2450	2365/2675
---------------------	-----------	-----------	-----------	-----------

الهيكل

القابض	النوع	قرص جاف منفرد			
	الحجم (ملم)	250	300	300	300
ناقل السرعة	النوع	سرعات 5 / MSB-5S	سرعات 5 / MYY-5T	سرعات 5 / MYY-5T	سرعات 5 / MYY-5T
الترس الأخير	طول القطر (ملم)	244	292	292	292
	معدل الترس	5.125	5.375/5.571	5.375	5.375
المكابح	النوع	مكابح زيتية مع VAC	مكابح زيتية مع VAC 5.2t (اختياري - تعزيز كهربائي 5.5t)		
	التوقف	وسطي	وسطي		
التوجيه	النوع	تعزيز كهربائي			
	الأمامي	F029	F029	F029	F029
المحور	الخلفي	R036	R050/R045	R050	R050
	التعليق	تعليق أمامي وخلفي متعدد الصفائح	أمامي بصفيحة مستدقة أمامي وخلفي متعدد الصفائح	أمامي بصفيحة مستدقة وخلفي متعدد الصفائح	
إطار الهيكل		أمامي 740ملم - خلفي 700ملم			
الإطارات	أمامية وخلفية	205/85R16	195/85R16	195/85R16	205/85R16
	أمامية وخلفية	16x5.5J-85	16x5.5J-116.5	16x5.5J-116.5	16x5.5J-116.5
سعة خزان الوقود (لتر)		75	75	100	75

NQR					NPS
NQR75K	NQR75L	NQR75M	NQR90L	NQR90M	NPS75H
مزدوجة	مزدوجة	مزدوجة	مزدوجة	مزدوجة	مزدوجة
8,500	8,500	8,500	9,500	9,500	6,000
مقصورة مفردة	مقصورة مفردة	مقصورة مفردة	مقصورة مفردة	مقصورة مفردة	مقصورة مفردة
3	3	3	3	3	3

4HK1-TCN	4HK1-TCN	4HK1-TCN	4HK1-TC	4HK1-TC	4HK1-TCN
حقن مباشر، عمود كامات علوي، ديزل					
4	4	4	4	4	4
5,193	5,193	5,193	5,193	5,193	5,193
150 / 2,600	150 / 2,600	150 / 2,600	150 / 2,600	150 / 2,600	150 / 2,600
41.0 / 1,500	41.0 / 1,500	41.0 / 1,500	41.0 / 1,500	41.0 / 1,500	41.0 / 1,500
24 فولت - 4.0 كيلو واط	24 فولت - 4.0 كيلو واط	24 فولت - 4.0 كيلو واط	24 فولت - 4.0 كيلو واط	24 فولت - 4.0 كيلو واط	24 فولت - 4.0 كيلو واط

2715	2785	2805	2935	2945	2925
------	------	------	------	------	------

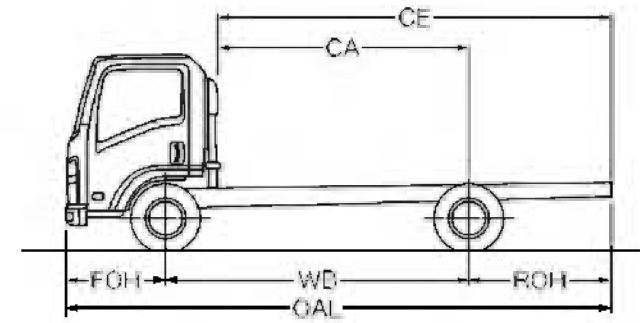
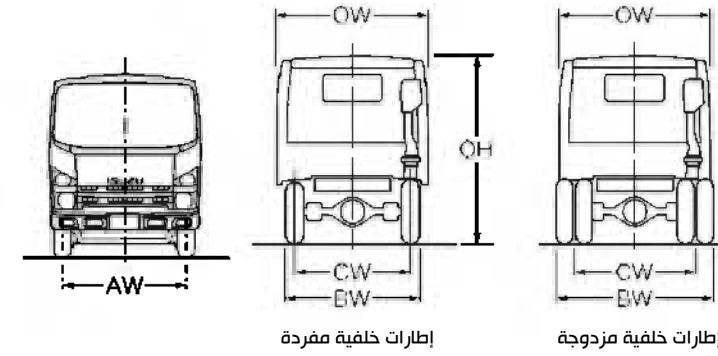
قرص جاف منفرد					
325	325	325	325	325	325
سرعات 5 / MYY-5T	سرعات 6 / MYY-6S	سرعات 6 / MYY-6S	سرعات 6 / MYY-6S	سرعات 6 / MYY-6S	سرعات 6 / MYY-6S
320	320	320	320	320	320
4.777	4.777	5.125	5.125	5.125	5.125
مكابح زيتية مع تعزيز كهربائي			مكابح هوائية		HBB مكابح زيتية
وسطي			عجلة التوجيه		وسطي
تعزيز كهربائي					
F033	F033	F033	F031	F031	Fd028
R066	R066	R066	R066	R066	R066
تعليق أمامي وخلفي متعدد الصفائح					
مستقيم 850 ملم					
215/75R17.5 (اختياري 14-16-7.5R)	215/75R17.5 (اختياري 14-16-7.5R)	215/75R17.5 (اختياري 14-16-7.5R)	215/75R17.5	215/75R17.5	7.5R-16-10
17.5X6.00-127 (اختياري 127-16GSX6.00)	17.5X6.00-127 (اختياري 127-16GSX6.00)	17.5X6.00-127 (اختياري 127-16GSX6.00)	17.5x6.00-127	17.5x6.00-127	17.5x6.00-127
100 [اختياري 200]	100 [اختياري 200]	100 [اختياري 200]	200	200	100

وحدة القياس: ملم

الطرز	NLR77E	NLR77E	NMR85E	NMR85E	NMR85H	NMR85H	NMR85H	NMR85H	NPR85H	NPR85H	NPR85K	NPR85K	NPR85H	NPR85H	NPR85K	NPR85K
الإطارات الخلفية	مفردة	مفردة	مزدوجة	مزدوجة	مزدوجة	مزدوجة	مزدوجة	مزدوجة	مزدوجة	مزدوجة	مزدوجة	مزدوجة	مزدوجة	مزدوجة	مزدوجة	مزدوجة
النوع	مقصورة مفردة	صندوق مسطح	مقصورة مفردة	قالب	مقصورة مفردة	صندوق مسطح	مقصورة طاقم	مقصورة طاقم مسطح	مقصورة مفردة	صندوق مسطح	مقصورة مفردة	صندوق مسطح	مقصورة طاقم	مقصورة طاقم مسطح	مقصورة طاقم مسطح	مقصورة طاقم مسطح
OAL	4730	4805	4730	4770	6020	6105	6020	6105	5985	6069	6635	6744	6100	6185	6635	6744
OW	1815	1890	1855	1815	1815	1890	1815	1890	2120	2120	2120	2120	2040	2170	2120	2120
AW	1475	1475	1475	1475	1475	1475	1475	1475	1680	1680	1680	1680	1680	1680	1680	1680
CW	1395	1395	1425	1240	1425	1425	1425	1425	1650	1650	1650	1650	1525	1525	1650	1650
BW	1645	1645	1855	1850	1855	1855	1865	1865	2120	2120	2120	2120	1990	1990	2120	2120
FOH	1110	1110	1110	1110	1110	1110	1110	1110	1110	1110	1110	1110	1110	1110	1110	1110
WB	2475	2475	2475	2475	3345	3345	3345	3345	3365	3365	3815	3815	3395	3395	3815	3815
ROH (نهاية الهيكل)	1145	1220	1145	1185	1565	1650	1565	1650	1510	1594	1710	1819	1595	1680	1710	1819
CA	2022	2022	2022	2022	2892	2892	1781	1781	2792	2792	3242	3242	1831	1831	2251	2251
CE	3167	3242	3167	3207	4457	4542	3346	3431	4302	4386	4952	5061	3426	3511	3961	4070
OH	2165	2165	2160	2160	2160	2160	2270	2270	2290	2285	2290	2285	2255	2255	2310	2305
من المحور الأمامي إلى نهاية المقصورة	453	453	453	453	453	453	1564	1564	573	573	573	573	1564	1564	1564	1564

وحدة القياس: ملم

MODEL	NPR85F (7.5t)	NPR81H	NPR81H	NPR81K	NPR81K	NPR75F	NPR75F	NPR75K	NPR75K	NPR75L	NQR75K	NQR75L	NQR75M	NQR90L	NQR90M	NPS75H
الإطارات الخلفية	مزدوجة	مزدوجة	مزدوجة	مزدوجة	مزدوجة	مزدوجة	مزدوجة	مزدوجة	مزدوجة	مزدوجة	مزدوجة	مزدوجة	مزدوجة	مزدوجة	مزدوجة	مزدوجة
النوع	قالب	مقصورة مفردة	صندوق مسطح	مقصورة مفردة	صندوق مسطح	مقصورة مفردة	قالب	مقصورة مفردة	صندوق مسطح	مقصورة مفردة	مقصورة مفردة	مقصورة مفردة	مقصورة مفردة	مقصورة مفردة	مقصورة مفردة	مقصورة مفردة
OAL	5115	5985	6140	6635	6820	5385	5115	6635	6790	7355	6635	7355	7815	7355	7870	6015
OW	2140	2120	2170	2120	2170	2120	2140	2120	2170	2120	2120	2120	2120	2120	2120	2120
AW	1680	1680	1680	1680	1680	1680	1680	1680	1680	1680	1680	1680	1680	1680	1680	1675
CW	1650	1650	1650	1650	1650	1650	1650	1650	1650	1650	1650	1650	1650	1650	1650	1650
BW	2120	2120	2120	2120	2120	2120	2120	2120	2120	2120	2120	2120	2120	2120	2120	2120
FOH	1110	1110	1110	1110	1110	1110	1110	1110	1110	1110	1110	1110	1110	1110	1110	1080
WB	2765	3365	3365	3815	3815	2765	2765	3815	3815	4175	3815	4175	4475	4175	4475	3395
ROH (نهاية الهيكل)	1240	1510	1665	1710	1895	1510	1240	1710	1865	2070	1710	2070	2230	2070	2285	1540
CA	2228	2792	2792	3242	3242	2192	2192	3242	3242	3602	3242	3602	3902	3602	3902	2792
CE	3468	4302	4457	4952	5137	3702	3432	4952	5107	5672	4952	5672	6132	5672	6187	4332
OH	2295	2265	2265	2265	2265	2265	2265	2265	2265	2265	2255	2255	2255	2245	2245	2455
من المحور الأمامي إلى نهاية المقصورة	537	573	573	573	573	573	573	573	573	573	573	573	573	573	573	603

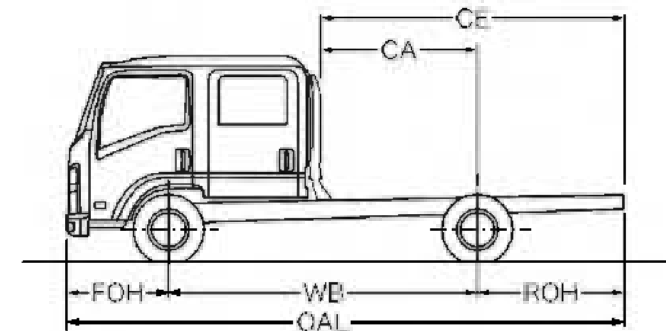
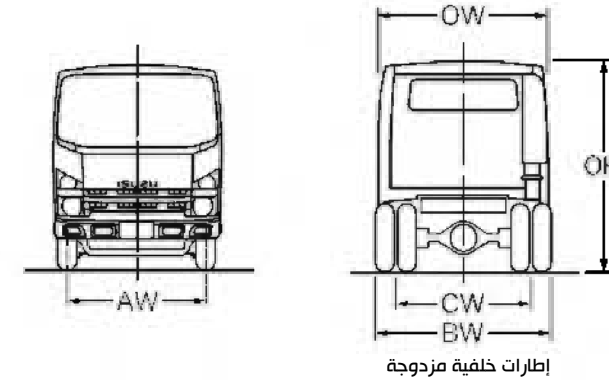


NM / NP / NQ



الصورة لا تعكس الأبعاد الصحيحة لجميع الطرازات

NM / NP Crew cab



الصورة لا تعكس الأبعاد الصحيحة لجميع الطرازات

● تجهيز قياسي ○ تجهيز اختياري -- غير متوفر

الخيارات

الطراز	NLR77	NMR85	NMR85 مقصورة طاقم	NPR85 (طن 6.5)	NPR85 (طن 6.5) مقصورة طاقم
--------	-------	-------	----------------------	----------------	-------------------------------

داخلي

نظام سماعات مزدوجة (※)	●	●	●	●	●
منفذ USB	●	●	●	●	●
المعاون / السائق حزام الأمان (نقطتين : الوسط 3 نقاط ELR)	●	●	●	●	●
المعاون/السائق) منفعة سجانر	○	○	○	○	○
مذيب جليد / مدفئة	●	●	●	●	●
مكيف الهواء	○	○	○	○	○
مقياس سرعة دوران المحرك	●	●	●	●	●
مقياس السرعة (كم/ساعة)	●	●	●	●	●
قفل كهربائي /نوافذ كهربائية للأبواب	●	●	●	●	●
عجلة توجيه كهربائية	●	●	●	●	●
عجلة توجيه تلسكوبية وقابلة للإمالة	--	--	--	--	--
(السائق) صفيحة السقف	●	●	●	●	●
حامل أكواب	●	●	●	●	●
قارب مساعد	●	●	●	●	●
(المعاون / السائق) حاجب للشمس	○	○	○	○	○

خارجي

مصايح ضباب خلفية	●	●	●	●	●
مصايح ضباب أمامية	○	○	○	○	○

الوظائف

مصفاة الوقود	●	●	●	●	●
قفل خزان الوقود	●	●	●	●	●
ماسحة زجاج – نوع متقطع	○	○	○	○	○
مكابح العادم	●	●	●	●	●
FMS مزود	●	●	●	●	●
منفذ كهرباء	--	--	--	○	○
صوت تحذيري للرجوع الى الخلف	●	●	●	●	●
منقي هواء	●	●	●	●	●
إنذار إمالة المقصورة	●	●	●	●	●
أمبير90 فولت24 مولد كهربائي	○	○	○	○	○

NPR85 (طن 7.5)	NPR81 (طن 6.5)	NPR75	NQR90	NPS75
-------------------	-------------------	-------	-------	-------

●	●	●	●	●
●	●	●	●	●
●	●	●	●	●
○	○	○	○	○
●	●	●	●	●
○	○	○	○	○
●	●	●	●	●
●	●	●	●	●
●	●	●	●	●
●	●	●	●	●
●	●	●	●	●
●	●	●	●	●
●	●	●	●	●
○	○	○	○	○

(※) راجع الوكيل المحلي "نظام راديو"

●	●	●	●	●
○	○	○	○	○

●	●	●	●	●
●	●	●	●	●
○	○	○	○	○
●	●	●	●	●
●	●	●	●	●
○	○	○	○	○
●	●	●	●	●
●	●	●	●	●
●	●	●	●	●
○	○	○	○	○



Trucks for life
ISUZU



ايسوزو موتورز العالمية م.م.ح.
S50909 المنطقة الحرة بجبل علي، صندوق بريد 263188
دبي، الإمارات العربية المتحدة

تحتفظ شركة ايسوزو موتورز ليميتد بالحق في تغيير المواصفات والتجهيزات دون إشعار سابق.
كما قد تخضع تفاصيل المواصفات والتجهيزات للتغيير لتوافي الشروط المحلية والمتطلبات الحكومية.
يرجى الاستفسار من ممثل ايسوزو المحلي للحصول على كامل التفاصيل عن أي من تلك التغييرات التي قد تكون مطلوبة.